



VOLOS FOUNDRIES
est. 1969



ΒΑΛΒΙΔΕΣ ΑΝΤΕΠΙΣΤΡΟΦΗΣ ΔΙΣΚΟΥ



ΥΔΡΕΥΣΗ - ΑΡΔΕΥΣΗ - ΑΠΟΧΕΤΕΥΣΗ - ΠΥΡΟΣΒΕΣΗ - ΕΛΕΓΧΟΣ ΕΞΥΠΝΑ ΥΔΡΟΜΕΤΡΑ



ΓΙΑ ΔΙΚΤΥΑ ΝΕΡΟΥ PN10/16

ΒΑΛΒΙΔΕΣ ΑΝΤΕΠΙΣΤΡΟΦΗΣ ΔΙΣΚΟΥ

ΧΑΡΑΚΤΗΡΙΣΤΙΚΑ ΥΛΙΚΟΥ

- Ελαστική έμφραξη σύμφωνα με το EN 12334
- Πρόσωπο με πρόσωπο μήκος σύμφωνα με το EN 558 , βασική σειρά 48 (DIN 3202, F6)
- Φλάντζες σύμφωνα με το πρότυπο EN 1092-2
- Χαμηλή απώλεια πίεση λόγω της 100% ελεύθερης διέλευσης του νερού
- Εγκεκριμένο για χρήση σε πόσιμο νερό (ΑΣΠΙΔΑ)
- Εγκεκριμένα ελαστικά παρεμβύσματα για χρήση σε πόσιμο νερό(ΑΣΠΙΔΑ)

ΥΛΙΚΑ ΚΑΤΑΣΚΕΥΗΣ

- Σώμα : Ελατός χυτοσίδηρος EN-GJS-400-15 (GGG-40)
- Καπάκι : Ελατός χυτοσίδηρος EN-GJS-400-15 (GGG-40)
- Γλώσσα: Ελατός χυτοσίδηρος EN-GJS-400-15 (GGG-40) βουλκανισμένος με ελαστικό EPDM
- Βίδες : Ανοξειδωτος χάλυβας A2 (DIN EN ISO 3506)

ΒΑΦΗ

- Εσωτερική και εξωτερική βαφή πάχους 250micron
- Χρώμα RAL 5005

ΠΕΔΙΟ ΕΦΑΡΜΟΓΗΣ

- Τοποθέτηση σε δίκτυα πόσιμου νερού
- Υπόγεια εγκατάσταση
- Μέγιστη θερμοκρασία λειτουργίας 50° C

ΕΚΔΟΣΕΙΣ

- Βασική έκδοση όπως περιγράφεται
- Με παρέμβυσμα NBR
- Ειδικά μεγέθη και κατασκευές κατόπιν ζήτησης

ΔΟΚΙΜΕΣ

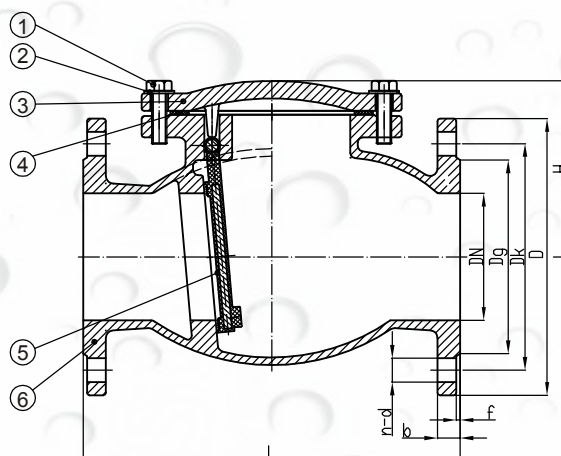
- Τελική δοκιμή σύμφωνα με το EN 12266

DN	PN	ΜΕΓΙΣΤΟ ΠΕΔΙΟ ΛΕΙΤΟΥΡΓΙΑΣ	ΜΕΓΙΣΤΗ ΘΕΡΜΟΚΡΑΣΙΑ ΛΕΙΤΟΥΡΓΙΑΣ	ΔΟΚΙΜΑΣΜΕΝΗ ΠΙΕΣΗ ΜΕ ΝΕΡΟ	
				ΣΤΟΝ ΚΟΡΜΟ	ΣΤΗΝ ΕΜΦΡΑΞΗ
mm	bar	bar	°C		
50..600	16	16	50	24	17.6

Για σωστή εγκατάσταση και ασφαλή λειτουργία , παρακαλούμε βεβαιωθείτε ότι έχετε διαβάσει τις οδηγίες εγκατάστασης και λειτουργίας.


ΓΙΑ ΔΙΚΤΥΑ ΝΕΡΟΥ PN10/16
ΒΑΛΒΙΔΕΣ ΑΝΤΕΠΙΣΤΡΟΦΗΣ ΔΙΣΚΟΥ

ΚΩΔΙΚΟΣ	DN	L	D	C	M	B	F	N-d	Βάρος kg
VF.NRCV.0000.00050	50	200	165	102	125	19	3	4-19	10.00
VF.NRCV.0000.0065	65	240	185	122	145	19	3	4-19	13.50
VF.NRCV.0000.0080	80	280	200	138	160	19	3	8-19	16.00
VF.NRCV.0000.0100	100	300	220	158	180	19	3	8-19	21.00
VF.NRCV.0000.0125	125	350	250	188	210	19	3	8-19	35.00
VF.NRCV.0000.0150	150	400	285	212	240	19	3	8-23	46.00
VF.NRCV.0000.0200	200	500	340	268	295	20	3	12-23	81.00
VF.NRCV.0000.0250	250	600	395	320	355	22	3	12-28	130.00
VF.NRCV.0000.0300	300	700	445	378	410	24,5	4	12-28	175.00
VF.NRCV.0000.0350	350	800	505	438	470	26,5	4	16-28	300,00
VF.NRCV.0000.0400	400	900	585	490	525	28	4	12-31	395,00
VF.NRCV.0000.0450	450	1000	640	532	585	30	4	20-31	420,00
VF.NRCV.0000.0500	500	1100	715	610	650	32	4	20-33	615,00
VF.NRCV.0000.0600	600	1300	840	725	770	36	5	20-37	820,00





ΒΟΛΟΣ ΧΥΤΗΡΙΑ

ΥΙΟΙ Ε. ΠΛΑΣΤΑΡΑ Ο.Ε.

Θέση Ζαχάρι Διμηνίου

Βόλος, Ελλάδα, 38500

ΤΗΛ: +302421078039

ΦΑΞ: +302421009014

email: info@plastaras.gr

website: www.plastaras.gr

www.volosfoundries.com



VOLOS FOUNDRIES
est. 1969

YEARS
50

OF EXPERIENCE IN
WATER TREATMENT