



VOLOS FOUNDRIES
est. 1969



ΦΛΟΤΕΡΟΒΑΝΑ ΜΟΝΟΥ ΘΑΛΑΜΟΥ



ΥΔΡΕΥΣΗ - ΑΡΔΕΥΣΗ - ΑΠΟΧΕΤΕΥΣΗ - ΠΥΡΟΣΒΕΣΗ - ΕΛΕΓΧΟΣ ΕΞΥΠΝΑ ΥΔΡΟΜΕΤΡΑ


ΓΙΑ ΔΙΚΤΥΑ ΝΕΡΟΥ PN10/16/25

ΦΛΟΤΕΡΟΒΑΝΑ ΜΟΝΟΥ ΘΑΛΑΜΟΥ

• ΠΕΡΙΓΡΑΦΗ

Η φλοτεροβάνα μονού θαλάμου , είναι υδραυλική βαλβίδα ελέγχου ,που σχεδιάστηκε για τον έλεγχο της στάθμης των υδάτων σε δεξαμενές .Η κεντρική βαλβίδα ελέγχεται με δύο τύπων χειρισμού βαλβίδες φλοτέρ χειροκίνητα.Η κύρια βαλβίδα που τοποθετείται επάνω στη δεξαμενή , σφραγίζει τελείως χωρίς να προκαλεί περαιτέρω αύξηση της στάθμης των υδάτων , όταν αυτά φτάσουν τη μέγιστη επιτρεπτή στάθμη.Η ταχύτητα του ανοίγματος και κλεισίματος της βαλβίδας μπορεί να ρυθμιστεί σε καθορισμένη τιμή . Η βαλβίδα μπορεί να τοποθετηθεί είτε σε οριζόντια είτε σε κάθετη θέση.

• ΠΡΟΔΙΑΓΡΑΦΕΣ

Η βαλβίδα είναι διαφραγματική , με άμεσο αυτόματο κλείσιμο υδραυλικού ελέγχου που λειτουργεί με την πίεση του αγωγού.

Δεν υπάρχουν κινητά μέρη στο κυρίως σώμα της βαλβίδας , όπως έδρανο , ρουλεμάν κ.λ.π.Η θέση της βαλβίδας μπορεί να ελέγχεται από μία χειροκίνητη βαλβίδα επιλογής.

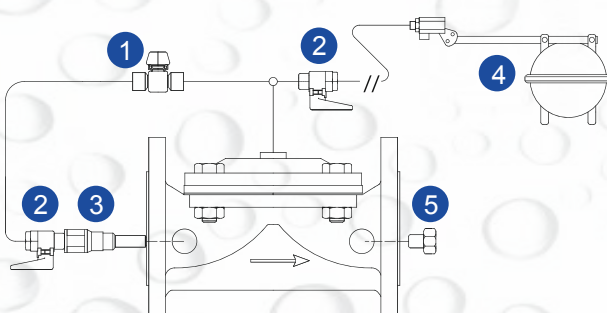
• ΠΛΗΡΟΦΟΡΙΕΣ ΓΙΑ ΤΗΝ ΠΑΡΑΓΓΕΛΙΑ

Μέγιστη ροή	:m ³ /h	Κύρια διάμετρος αγωγού	:mm
Μέγιστη πίεση	:bar	Τύπος σύνδεσης	:---


ΓΙΑ ΔΙΚΤΥΑ ΝΕΡΟΥ PN10/16/25

ΦΛΟΤΕΡΟΒΑΝΑ ΜΟΝΟΥ ΘΑΛΑΜΟΥ

• ΕΞΑΡΤΗΜΑΤΑ



- ❶ Βελονοειδή βαλβίδα
- ❷ Βάνες μπάλας
- ❸ Φίλτρο εντός γραμμής
- ❹ Φλοτέρ
- ❺ Βίδα

ΤΥΠΙΚΗ ΕΦΑΡΜΟΓΗ



• ΓΡΗΓΟΡΗ ΕΦΑΡΜΟΓΗ - ΡΟΗ

Η βαλβίδα πρέπει να είναι στο ίδιο μέγεθος με τον αγωγό ή ένα μέγεθος μικρότερη.

Μέγιστη ταχύτητα ροής σε συνεχή λειτουργία: 5.0m/sec.



ΒΟΛΟΣ ΧΥΤΗΡΙΑ

ΥΙΟΙ Ε. ΠΛΑΣΤΑΡΑ Ο.Ε.

Θέση Ζαχάρι Διμηνίου

Βόλος, Ελλάδα, 38500

ΤΗΛ: +302421078039

ΦΑΞ: +302421009014

email: info@plastaras.gr

website: www.plastaras.gr

www.volosfoundries.com



VOLOS FOUNDRIES
est. 1969

YEARS
50

OF EXPERIENCE IN
WATER TREATMENT