



VOLOS FOUNDRIES
est. 1969



ΦΙΛΤΡΑ ΝΕΡΟΥ ΤΥΠΟΥ “Υ”



ΥΔΡΕΥΣΗ - ΑΡΔΕΥΣΗ - ΑΠΟΧΕΤΕΥΣΗ - ΠΥΡΟΣΒΕΣΗ - ΕΛΕΓΧΟΣ ΕΞΥΠΝΑ ΥΔΡΟΜΕΤΡΑ



ΓΙΑ ΔΙΚΤΥΑ ΝΕΡΟΥ PN10/16

ΦΙΛΤΡΑ ΝΕΡΟΥ ΤΥΠΟΥ “Υ”

ΧΑΡΑΚΤΗΡΙΣΤΙΚΑ ΥΛΙΚΟΥ

- Πρόσωπο με πρόσωπο μήκος σύμφωνα με το EN 558 , βασική σειρά 1 (DIN 3202, F1)
- Φλάντζες σύμφωνα με το πρότυπο EN 1092-2
- Με μονό φίλτρο
- Εγκεκριμένο για χρήση σε πόσιμο νερό (ΑΣΠΙΔΑ)
- Εγκεκριμένα ελαστικά παρεμβύσματα για χρήση σε πόσιμο νερό(ΑΣΠΙΔΑ)

ΥΛΙΚΑ ΚΑΤΑΣΚΕΥΗΣ

- Σώμα : Ελατός χυτοσίδηρος EN-GJS-400-15 (GGG-40)
- Καπάκι : Ελατός χυτοσίδηρος EN-GJS-400-15 (GGG-40)
- Βίδες : Γαλβανισμένες
- Φίλτρο: Ανοξειδωτος χάλυβας 1.4462

ΒΑΦΗ

- Εσωτερική και εξωτερική βαφή πάχους 250micron
- Χρώμα RAL 5005

ΠΕΔΙΟ ΕΦΑΡΜΟΓΗΣ

- Τοποθέτηση σε δίκτυα πόσιμου νερού
- Υπόγεια εγκατάσταση
- Μέγιστη θερμοκρασία λειτουργίας 50° C

ΕΚΔΟΣΕΙΣ

- Βασική έκδοση όπως περιγράφεται
- Για μεγάλες θερμοκρασίες
- Με διπλό φίλτρο
- Ειδικά μεγέθη και κατασκευές κατόπιν ζήτησης

ΔΟΚΙΜΕΣ

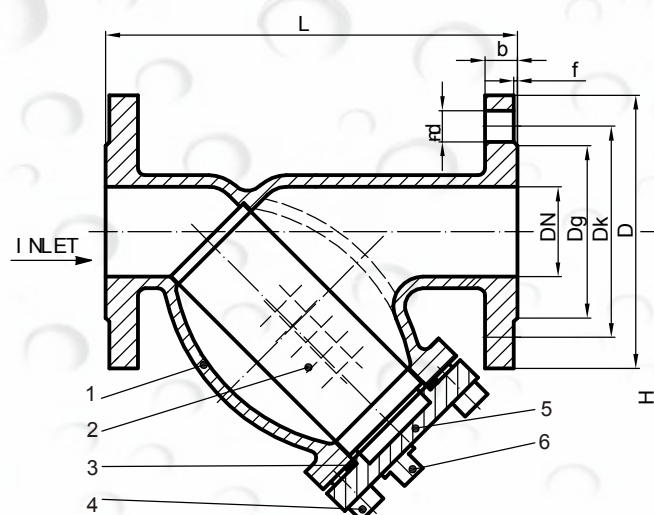
- Τελική δοκιμή σύμφωνα με το EN 12266

DN	PN	ΜΕΓΙΣΤΟ ΠΕΔΙΟ ΛΕΙΤΟΥΡΓΙΑΣ	ΜΕΓΙΣΤΗ ΘΕΡΜΟΚΡΑΣΙΑ ΛΕΙΤΟΥΡΓΙΑΣ	ΔΟΚΙΜΑΣΜΕΝΗ ΠΙΕΣΗ ΜΕ ΝΕΡΟ	
				ΣΤΟΝ ΚΟΡΜΟ	ΣΤΗ ΦΛΑΝΤΖΑ
mm	bar	bar	°C		
40..300	16	16	50	24	17.6

Για σωστή εγκατάσταση και ασφαλή λειτουργία , παρακαλούμε βεβαιωθείτε ότι έχετε διαβάσει τις οδηγίες εγκατάστασης και λειτουργίας.


ΓΙΑ ΔΙΚΤΥΑ ΝΕΡΟΥ PN10/16
ΦΙΛΤΡΑ ΝΕΡΟΥ ΤΥΠΟΥ “Υ”

ΚΩΔΙΚΟΣ	DN	L	Dg	Dk	D	F	B	N-d	H	Βάρος kg
VF.FLST.0000.0040	40	200	84	110	150	3	19	4-19	125	8.50
VF.FLST.0000.0050	50	230	99	125	165	3	19	4-19	153	9.00
VF.FLST.0000.0065	65	290	118	145	185	3	19	4-19	183	12.50
VF.FLST.0000.0080	80	310	132	160	200	3	19	8-19	219	16.20
VF.FLST.0000.0100	100	350	156	180	220	3	19	8-19	238	22.80
VF.FLST.0000.0125	125	400	184	210	250	3	19	8-19	279	34.70
VF.FLST.0000.0150	150	480	211	240	285	3	19	8-23	315	48.80
VF.FLST.0000.0200	200	600	266	295	340	3	20	12-23	400	85.50
VF.FLST.0000.0250	250	730	319	355	405	3	22	12-28	482	178.00
VF.FLST.0000.0300	300	850	370	410	460	4	24.5	12-28	565	198.00



Οι διαστάσεις και τα μεγέθη μπορούν να αλλάξουν χωρίς προηγούμενη ειδοποίηση.
 Απαγορεύεται η μερική ή ολική αναπαραγωγή του παρόντος χωρίς την έγγραφη εξουσιοδότησή μας.



ΒΟΛΟΣ ΧΥΤΗΡΙΑ

ΥΙΟΙ Ε. ΠΛΑΣΤΑΡΑ Ο.Ε.

Θέση Ζαχάρι Διμηνίου

Βόλος, Ελλάδα, 38500

ΤΗΛ: +302421078039

ΦΑΞ: +302421009014

email: info@plastaras.gr

website: www.plastaras.gr

www.volosfoundries.com



VOLOS FOUNDRIES
est. 1969

YEARS
50

OF EXPERIENCE IN
WATER TREATMENT