



VOLOS FOUNDRIES
est. 1969



ΒΑΝΕΣ ΕΛΑΣΤΙΚΗΣ ΕΜΦΡΑΞΗΣ Ε.Α.



ΥΔΡΕΥΣΗ - ΑΡΔΕΥΣΗ - ΑΠΟΧΕΤΕΥΣΗ - ΠΥΡΟΣΒΕΣΗ - ΕΛΕΓΧΟΣ ΕΞΥΠΝΑ ΥΔΡΟΜΕΤΡΑ



ΓΙΑ ΔΙΚΤΥΑ ΝΕΡΟΥ PN10/16

ΒΑΝΕΣ ΕΛΑΣΤΙΚΗΣ ΕΜΦΡΑΞΗΣ ΕΥΘΕΩΝ ΑΚΡΩΝ

ΧΑΡΑΚΤΗΡΙΣΤΙΚΑ ΥΛΙΚΟΥ

- Ελαστική έμφραξη σύμφωνα με το EN 1074 (DIN 3352 - 4A)
- Ευθύ άκρο σύμφωνα με το ISO σειρά 18
- Χαμηλής ροπής
- Εγκεκριμένο για χρήση σε πόσιμο νερό (ΑΣΠΙΔΑ)
- Εγκεκριμένα ελαστικά παρεμβύσματα για χρήση σε πόσιμο νερό(ΑΣΠΙΔΑ)

ΥΛΙΚΑ ΚΑΤΑΣΚΕΥΗΣ

- Σώμα : Ελατός χυτοσίδηρος EN-GJS-400-15 (GGG-40)
- Καπάκι : Ελατός χυτοσίδηρος EN-GJS-400-15 (GGG-40)
- Γλώσσα: Ελατός χυτοσίδηρος EN-GJS-400-15 (GGG-40) βουλκανισμένος με ελαστικό EPDM
- Βίδες : Ανοξειδωτος χάλυβας A2 (DIN EN ISO 3506)
- Άξονας: Ανοξειδωτος χάλυβας 1.4462
- Παξιμάδι καπακιού: Ορείχαλκος

ΒΑΦΗ

- Εσωτερική και εξωτερική βαφή πάχους 250micron
- Χρώμα RAL 5005

ΠΕΔΙΟ ΕΦΑΡΜΟΓΗΣ

- Τοποθέτηση σε δίκτυα πόσιμου νερού
- Υπόγεια εγκατάσταση
- Μέγιστη θερμοκρασία λειτουργίας 70° C

ΕΚΔΟΣΕΙΣ

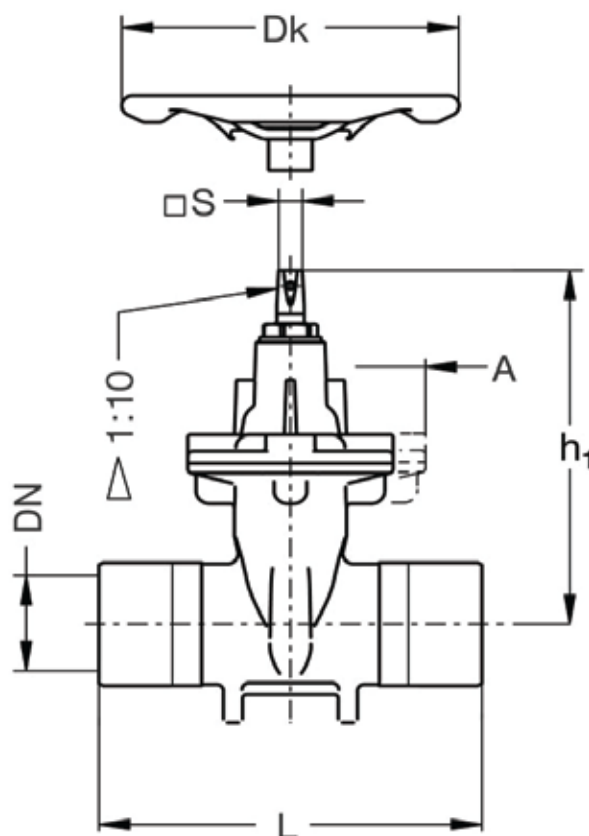
- Βασική έκδοση όπως περιγράφεται
- Με παρέμβυσμα NBR
- Με ηλεκτρικό μειωτήρα
- Ειδικά μεγέθη και κατασκευές κατόπιν ζήτησης

ΔΟΚΙΜΕΣ

- Τελική δοκιμή σύμφωνα με το EN 12266

| DN | PN | ΜΕΓΙΣΤΟ ΠΕΔΙΟ ΛΕΙΤΟΥΡΓΙΑΣ | ΜΕΓΙΣΤΗ ΘΕΡΜΟΚΡΑΣΙΑ ΛΕΙΤΟΥΡΓΙΑΣ | ΔΟΚΙΜΑΣΜΕΝΗ ΠΙΕΣΗ ΜΕ ΝΕΡΟ | |
|---------|-----|---------------------------|---------------------------------|---------------------------|--------------|
| | | | | ΣΤΟΝ ΚΟΡΜΟ | ΣΤΗΝ ΕΜΦΡΑΞΗ |
| mm | bar | bar | °C | | |
| 80..300 | 16 | 16 | 70 | 24 | 17.6 |

Για σωστή εγκατάσταση και ασφαλή λειτουργία , παρακαλούμε βεβαιωθείτε ότι έχετε διαβάσει τις οδηγίες εγκατάστασης και λειτουργίας.


ΓΙΑ ΔΙΚΤΥΑ ΝΕΡΟΥ PN10/16
ΒΑΝΕΣ ΕΛΑΣΤΙΚΗΣ ΕΜΦΡΑΞΗΣ ΕΥΘΕΩΝ ΑΚΡΩΝ


| Διάμετρος σε mm | | | | | | | | |
|---------------------|------|------|------|------|------|------|-------|-------|
| Διάμετρος | | 80 | 100 | 150 | 200 | 225 | 250 | 300 |
| Εξωτερική διάμετρος | da | 106 | 126 | 178 | 234 | 255 | 288 | 344 |
| Άκρη σε άκρη μήκος | L | 350 | 375 | 422 | 499 | 509 | 514 | 520 |
| Διάμετροι | h1 | 278 | 310 | 386 | 493 | 493 | 606 | 670 |
| | h2 | 76 | 85 | 110 | 149 | 149 | 172 | 198 |
| | Ls | 110 | 125 | 125 | 155 | 155 | 155 | 155 |
| | ? s1 | 17 | 19 | 19 | 24 | 24 | 27 | 27 |
| Στροφές | | 12,5 | 18 | 20,5 | 20,5 | 30,5 | 34 | 34 |
| Καθαρό βάρος | | 17,2 | 19,9 | 35,7 | 64,3 | 65,3 | 114,3 | 137,2 |
| Ροπή | | 60 | 80 | 80 | 100 | 140 | 180 | 300 |



ΒΟΛΟΣ ΧΥΤΗΡΙΑ

ΥΙΟΙ Ε. ΠΛΑΣΤΑΡΑ Ο.Ε.

Θέση Ζαχάρι Διμηνίου

Βόλος, Ελλάδα, 38500

ΤΗΛ: +302421078039

ΦΑΞ: +302421009014

email: info@plastaras.gr

website: www.plastaras.gr

www.volosfoundries.com



VOLOS FOUNDRIES
est. 1969

YEARS
50

OF EXPERIENCE IN
WATER TREATMENT