



**VOLOS FOUNDRIES**  
est. 1969



## ΣΕΛΛΕΣ ΣΩΛΗΝΩΝ ΡΕ/PVC



ΥΔΡΕΥΣΗ - ΑΡΔΕΥΣΗ - ΑΠΟΧΕΤΕΥΣΗ - ΠΥΡΟΣΒΕΣΗ - ΕΛΕΓΧΟΣ ΕΞΥΠΝΑ ΥΔΡΟΜΕΤΡΑ



# ΓΙΑ ΔΙΚΤΥΑ ΝΕΡΟΥ PN10/16

## ΣΕΛΛΕΣ ΣΩΛΗΝΩΝ PE/PVC

### ΧΑΡΑΚΤΗΡΙΣΤΙΚΑ ΥΛΙΚΟΥ

- Ελαστική έμφραξη
- Σπείρωμα στο σώμα για εύκολη τοποθέτηση (χωρίς χρήση περικοχλίων)
- Εγκεκριμένο για χρήση σε πόσιμο νερό (ΑΣΠΙΔΑ)
- Εγκεκριμένα ελαστικά παρεμβύσματα για χρήση σε πόσιμο νερό(ΑΣΠΙΔΑ)

### ΥΛΙΚΑ ΚΑΤΑΣΚΕΥΗΣ

- Σώμα : Χυτοσίδηρος ή ελατός χυτοσίδηρος (EN1563/EN1561/EN-JS 1040/EN-JL 1040)
- Βίδες : Ανοξείδωτος χάλυβας 1.4021 ή Ανοξείδωτος χάλυβας A2
- Ελαστικό παρέμβυσμα :EPDM

### ΒΑΦΗ

- Εσωτερική και εξωτερική βαφή πάχους 250micron
- Χρώμα RAL 5005

### ΠΕΔΙΟ ΕΦΑΡΜΟΓΗΣ

- Τοποθέτηση σε δίκτυα πόσιμου νερού
- Μέγιστη θερμοκρασία λειτουργίας 50° C
- Τοποθέτηση σε σωλήνες PE/PVC

### ΕΚΔΟΣΕΙΣ

- Βασική έκδοση όπως περιγράφεται
- Με γαλβανισμένες βίδες
- Με PTFE στις βίδες
- Με παρέμβυσμα NBR
- Ειδικά μεγέθη και κατασκευές κατόπιν ζήτησης

### ΔΟΚΙΜΕΣ

- Τελική δοκιμή σύμφωνα με το EN 12266

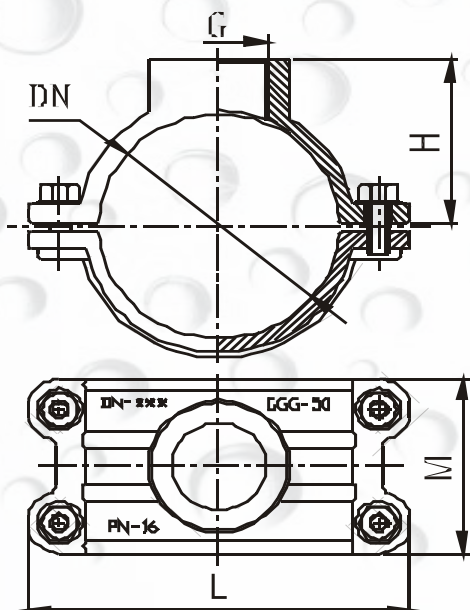
DN	PN	ΜΕΓΙΣΤΟ ΠΕΔΙΟ ΛΕΙΤΟΥΡΓΙΑΣ	ΜΕΓΙΣΤΗ ΘΕΡΜΟΚΡΑΣΙΑ ΛΕΙΤΟΥΡΓΙΑΣ	ΔΟΚΙΜΑΣΜΕΝΗ ΠΙΕΣΗ ΜΕ ΝΕΡΟ	
				ΣΤΟΝ ΚΟΡΜΟ	ΣΤΗΝ ΕΜΦΡΑΞΗ
mm	bar	bar	°C		
40..315	16	16	50	24	17.6

Για σωστή εγκατάσταση και ασφαλή λειτουργία , παρακαλούμε βεβαιωθείτε ότι έχετε διαβάσει τις οδηγίες εγκατάστασης και λειτουργίας.




**ΓΙΑ ΔΙΚΤΥΑ ΝΕΡΟΥ PN10/16**
**ΣΕΛΜΕΣ ΣΩΛΗΝΩΝ PE/PVC**

ΚΩΔΙΚΟΣ	dn	G	H	M	L	ΒΑΡΟΣ kg
VF.SAPE.0040.0001	40	1"	58	85	133	1.80
VF.SAPE.0050.0012	50	1/2"	58	85	133	1.80
VF.SAPE.0050.0034	50	3/4"	58	85	133	1.80
VF.SAPE.0050.0001	50	1"	58	85	133	1.80
VF.SAPE.0063.0012	63	1/2"	64	85	138	2.40
VF.SAPE.0063.0034	63	3/4"	64	85	138	2.40
VF.SAPE.0063.0001	63	1"	64	85	138	2.40
VF.SAPE.0063.0114	63	1-1/4"	64	85	138	2.40
VF.SAPE.0063.0112	63	1-1/2"	64	85	138	2.40
VF.SAPE.0063.0002	63	2"	64	85	138	2.40
VF.SAPE.0075.0012	75	1/2"	67	85	150	2.60
VF.SAPE.0075.0034	75	3/4"	67	85	150	2.60
VF.SAPE.0075.0001	75	1"	67	85	150	2.60
VF.SAPE.0075.0114	75	1-1/4"	67	85	150	2.60
VF.SAPE.0075.0112	75	1-1/2"	67	85	150	2.60
VF.SAPE.0075.0002	75	2"	67	85	150	2.60
VF.SAPE.0090.0034	90	3/4"	75	90	165	2.80
VF.SAPE.0090.0001	90	1"	75	90	165	2.80
VF.SAPE.0090.0114	90	1-1/4"	75	90	165	2.80
VF.SAPE.0090.0112	90	1-1/2"	75	90	165	2.80
VF.SAPE.0090.0002	90	2"	75	90	165	2.80
VF.SAPE.0110.0034	110	3/4"	86	100	189	3.80
VF.SAPE.0110.0001	110	1"	86	100	189	3.80
VF.SAPE.0110.0114	110	1-1/4"	86	100	189	3.80
VF.SAPE.0110.0112	110	1-1/2"	86	100	189	3.80
VF.SAPE.0110.0002	110	2"	86	100	189	3.80
VF.SAPE.0125.0034	125	3/4"	95	100	204	3.90
VF.SAPE.0125.0001	125	1"	95	100	204	3.90

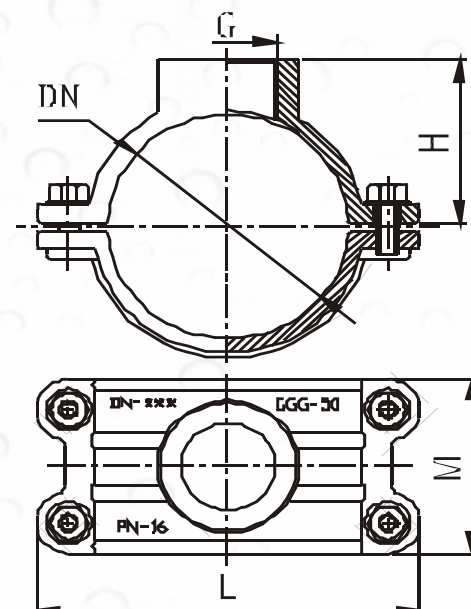


Οι διαστάσεις και τα μεγέθη μπορούν να αλλάξουν χωρίς προηγούμενη ειδοποίηση.

Απαγορεύεται η μερική ή ολική αναπαραγωγή του παρόντος χωρίς την έγγραφη εξουσιοδότησή μας.


**ΓΙΑ ΔΙΚΤΥΑ ΝΕΡΟΥ PN10/16**
**ΣΕΛΛΕΣ ΣΩΛΗΝΩΝ PE/PVC**

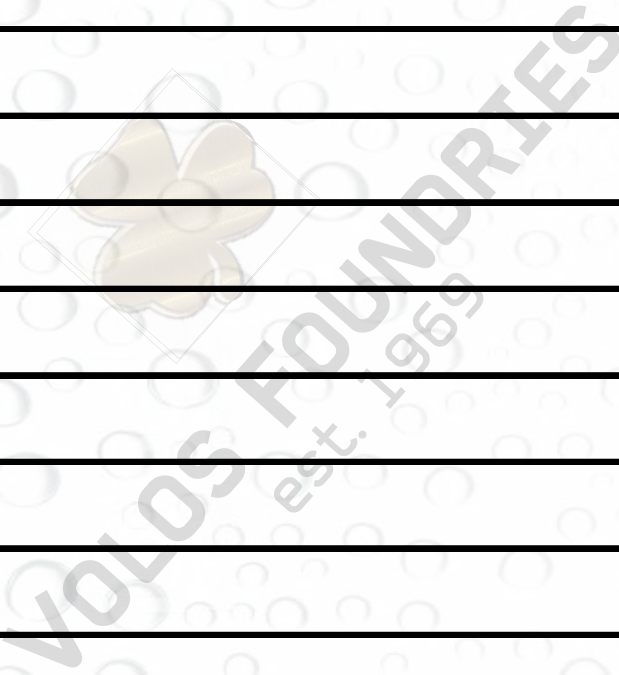
ΚΩΔΙΚΟΣ	dn	G	H	M	L	ΒΑΡΟΣ kg
VF.SAPE.0125.0114	125	1-1/4"	95	100	204	3.90
VF.SAPE.0125.0112	125	1-1/2"	95	100	204	3.90
VF.SAPE.0125.0002	125	2"	95	100	204	3.90
VF.SAPE.0140.0034	140	3/4"	110	100	217	5.10
VF.SAPE.0140.0001	140	1"	110	100	217	5.10
VF.SAPE.0140.0114	140	1-1/4"	110	100	217	5.10
VF.SAPE.0140.0112	140	1-1/2"	110	100	217	5.10
VF.SAPE.0140.0002	140	2"	110	100	217	5.10
VF.SAPE.0160.0034	160	3/4"	126	110	245	5.90
VF.SAPE.0160.0001	160	1"	126	110	245	5.90
VF.SAPE.0160.0114	160	1-1/4"	126	110	245	5.90
VF.SAPE.0160.0112	160	1-1/2"	126	110	245	5.90
VF.SAPE.0160.0002	160	2"	126	110	245	5.90
VF.SAPE.0200.0034	200	3/4"	147	110	287	8.70
VF.SAPE.0200.0001	200	1"	147	110	287	8.70
VF.SAPE.0200.0114	200	1-1/4"	147	110	287	8.70
VF.SAPE.0200.0112	200	1-1/2"	147	110	287	8.70
VF.SAPE.0200.0002	200	2"	147	110	287	8.70
VF.SAPE.0225.0000	225	3/4"-1"	170	140	347	16.00
VF.SAPE.0225.0001	225	1/4"-2"-3"	170	140	347	16.00
VF.SAPE.0250.0000	250	3/4"-1"	170	140	347	11.50
VF.SAPE.0250.0001	250	1 1/4"-1 1/2"	170	140	347	11.50
VF.SAPE.0250.0002	250	2"-2 1/2"	170	140	347	11.50
VF.SAPE.0250.0003	250	3"	170	140	347	11.50
VF.SAPE.0315.0001	315	1"	230	250	424	28.30
VF.SAPE.0315.0114	315	1-1/4"	230	250	424	28.30
VF.SAPE.0315.0112	315	1-1/2"	230	250	424	28.30
VF.SAPE.0315.0002	315	2"	230	250	424	28.30
VF.SAPE.0315.0212	315	2-1/2"	230	250	424	28.30
VF.SAPE.0315.0003	315	3"	230	250	424	28.30



Οι διαστάσεις και τα μεγέθη μπορούν να αλλάξουν χωρίς προηγούμενη ειδοποίηση.

Απαγορεύεται η μερική ή ολική αναπαραγωγή του παρόντος χωρίς την έγγραφη εξουσιοδότησή μας.

# ΣΗΜΕΙΩΣΕΙΣ







## **ΒΟΛΟΣ ΧΥΤΗΡΙΑ**

ΥΙΟΙ Ε. ΠΛΑΣΤΑΡΑ Ο.Ε.

Θέση Ζαχάρι Διμηνίου

Βόλος, Ελλάδα, 38500

ΤΗΛ: +302421078039

ΦΑΞ: +302421009014

email: [info@plastaras.gr](mailto:info@plastaras.gr)

website: [www.plastaras.gr](http://www.plastaras.gr)

[www.volosfoundries.com](http://www.volosfoundries.com)



# **VOLOS FOUNDRIES**

est. 1969

50 YEARS

OF EXPERIENCE IN  
WATER TREATMENT