



VOLOS FOUNDRIES
est. 1969



ΣΕΛΛΕΣ ΣΩΛΗΝΩΝ AC/STEEL



ΥΔΡΕΥΣΗ - ΑΡΔΕΥΣΗ - ΑΠΟΧΕΤΕΥΣΗ - ΠΥΡΟΣΒΕΣΗ - ΕΛΕΓΧΟΣ ΕΞΥΠΝΑ ΥΔΡΟΜΕΤΡΑ



ΓΙΑ ΔΙΚΤΥΑ ΝΕΡΟΥ PN10/16

ΣΕΛΛΕΣ ΣΩΛΗΝΩΝ AC/STEEL

ΧΑΡΑΚΤΗΡΙΣΤΙΚΑ ΥΛΙΚΟΥ

- Ελαστική έμφραξη
- Εγκεκριμένο για χρήση σε πόσιμο νερό (ΑΣΠΙΔΑ)
- Εγκεκριμένα ελαστικά παρεμβύσματα για χρήση σε πόσιμο νερό(ΑΣΠΙΔΑ)

ΥΛΙΚΑ ΚΑΤΑΣΚΕΥΗΣ

- Σώμα : Χυτοσίδηρος ή ελατός χυτοσίδηρος (EN1563/EN1561/EN-JS 1040/EN-JL 1040)
- Βίδες : Ανοξείδωτος χάλυβας 1.4021 ή Ανοξείδωτος χάλυβας A2
- Ελαστικό παρέμβυσμα :EPDM

ΒΑΦΗ

- Εσωτερική και εξωτερική βαφή πάχους 250micron
- Χρώμα RAL 5005

ΠΕΔΙΟ ΕΦΑΡΜΟΓΗΣ

- Τοποθέτηση σε δίκτυα πόσιμου νερού
- Μέγιστη θερμοκρασία λειτουργίας 50° C
- Τοποθέτηση σε σωλήνες AC/STEEL

ΕΚΔΟΣΕΙΣ

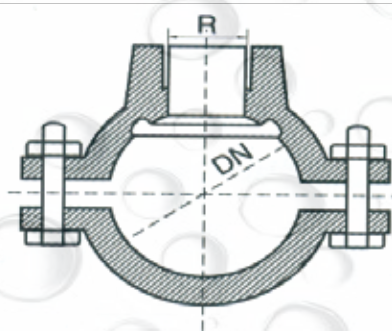
- Βασική έκδοση όπως περιγράφεται
- Με γαλβανισμένες βίδες
- Με PTFE στις βίδες
- Με παρέμβυσμα NBR
- Ειδικά μεγέθη και κατασκευές κατόπιν ζήτησης

ΔΟΚΙΜΕΣ

- Τελική δοκιμή σύμφωνα με το EN 12266

DN	PN	ΜΕΓΙΣΤΟ ΠΕΔΙΟ ΛΕΙΤΟΥΡΓΙΑΣ	ΜΕΓΙΣΤΗ ΘΕΡΜΟΚΡΑΣΙΑ ΛΕΙΤΟΥΡΓΙΑΣ	ΔΟΚΙΜΑΣΜΕΝΗ ΠΙΕΣΗ ΜΕ ΝΕΡΟ	
				ΣΤΟΝ ΚΟΡΜΟ	ΣΤΗΝ ΕΜΦΡΑΞΗ
mm	bar	bar	°C		
60..300	16	16	50	24	17.6

Για σωστή εγκατάσταση και ασφαλή λειτουργία , παρακαλούμε βεβαιωθείτε ότι έχετε διαβάσει τις οδηγίες εγκατάστασης και λειτουργίας.


ΓΙΑ ΔΙΚΤΥΑ ΝΕΡΟΥ PN10/16
ΣΕΛΜΕΣ ΣΩΛΗΝΩΝ AC/STEEL


ΚΩΔΙΚΟΣ	DN	ΠΑΡΟΧΗ SUPPLY	Kg ±8%
VF.SAAC.0000.0060	60	1/2"-3/4"-1"-2	2.00
VF.SAAC.0000.0080	80	1/2"-3/4"-1"-2	2.50
VF.SAAC.0000.0100	100	1/2"-3/4"-1"-2	3.10
VF.SAAC.0000.0125	125	1/2"-3/4"-1"-2	4.50
VF.SAAC.0000.0150	150	1/2"-3/4"-1"-2	5.50
VF.SAAC.0000.0200	200	1/2"-3/4"-1"-2	7.00
VF.SAAC.0000.0250	250	1/2"-3/4"-1"-2	11.00
VF.SAAC.0000.0300	300	1/2"-3/4"-1"-2	14.00



ΒΟΛΟΣ ΧΥΤΗΡΙΑ

ΥΙΟΙ Ε. ΠΛΑΣΤΑΡΑ Ο.Ε.

Θέση Ζαχάρι Διμηνίου

Βόλος, Ελλάδα, 38500

ΤΗΛ: +302421078039

ΦΑΞ: +302421009014

email: info@plastaras.gr

website: www.plastaras.gr

www.volosfoundries.com



VOLOS FOUNDRIES
est. 1969

YEARS
50

OF EXPERIENCE IN
WATER TREATMENT