



VOLOS FOUNDRIES
est. 1969



ΦΛΑΝΤΖΩΤΟΙ ΣΥΝΔΕΣΜΟΙ ΕΥΡΕΩΣ ΦΑΣΜΑΤΟΣ



ΥΔΡΕΥΣΗ - ΑΡΔΕΥΣΗ - ΑΠΟΧΕΤΕΥΣΗ - ΠΥΡΟΣΒΕΣΗ - ΕΛΕΓΧΟΣ ΕΞΥΠΝΑ ΥΔΡΟΜΕΤΡΑ



ΓΙΑ ΔΙΚΤΥΑ ΝΕΡΟΥ PN10/16

ΦΛΑΝΤΖΩΤΟΙ ΣΥΝΔΕΣΜΟΙ ΕΥΡΕΩΣ ΦΑΣΜΑΤΟΣ

ΧΑΡΑΚΤΗΡΙΣΤΙΚΑ ΥΛΙΚΟΥ

- Ελαστική έμφραξη
- Εγκεκριμένο για χρήση σε πόσιμο νερό (ΑΣΠΙΔΑ)
- Εγκεκριμένα ελαστικά παρεμβύσματα για χρήση σε πόσιμο νερό(ΑΣΠΙΔΑ)
- Φλάντζες σύμφωνα με το πρότυπο EN 1092-2

ΥΛΙΚΑ ΚΑΤΑΣΚΕΥΗΣ

- Σώμα : Χυτοσίδηρος ή ελατός χυτοσίδηρος (EN1563/EN1561/EN-JS 1040/EN-JL 1040)
- Βίδες : Γαλβανισμένες (DIN 933)
- Ελαστικό παρέμβυσμα :EPDM

ΒΑΦΗ

- Εσωτερική και εξωτερική βαφή πάχους 250micron
- Χρώμα RAL 5005

ΠΕΔΙΟ ΕΦΑΡΜΟΓΗΣ

- Τοποθέτηση σε δίκτυα πόσιμου νερού
- Μέγιστη θερμοκρασία λειτουργίας 50° C
- Τοποθέτηση σε σωλήνες PVC/AC/STEEL/DI

ΕΚΔΟΣΕΙΣ

- Βασική έκδοση όπως περιγράφεται
- Με βίδες ανοξείδωτου χάλυβα 1.4021 ή ανοξείδωτου χάλυβα A2
- Με PTFE στις βίδες
- Με παρέμβυσμα NBR
- Ειδικά μεγέθη και κατασκευές κατόπιν ζήτησης

ΔΟΚΙΜΕΣ

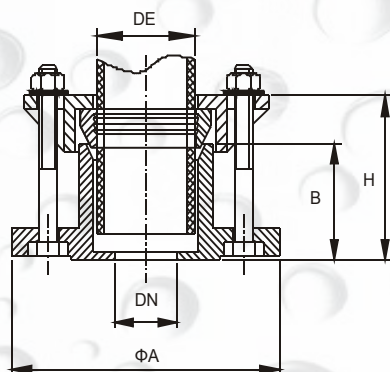
- Τελική δοκιμή σύμφωνα με το EN 12266

DN	PN	ΜΕΓΙΣΤΟ ΠΕΔΙΟ ΛΕΙΤΟΥΡΓΙΑΣ	ΜΕΓΙΣΤΗ ΘΕΡΜΟΚΡΑΣΙΑ ΛΕΙΤΟΥΡΓΙΑΣ	ΔΟΚΙΜΑΣΜΕΝΗ ΠΙΕΣΗ ΜΕ ΝΕΡΟ	
				ΣΤΟΝ ΚΟΡΜΟ	ΣΤΗΝ ΕΜΦΡΑΞΗ
mm	bar	bar	°C		
50..600	16	16	50	24	17.6

Για σωστή εγκατάσταση και ασφαλή λειτουργία , παρακαλούμε βεβαιωθείτε ότι έχετε διαβάσει τις οδηγίες εγκατάστασης και λειτουργίας.


ΓΙΑ ΔΙΚΤΥΑ ΝΕΡΟΥ PN10/16
ΦΛΑΝΤΖΩΤΟΙ ΣΥΝΔΕΣΜΟΙ ΕΥΡΕΩΣ ΦΑΣΜΑΤΟΣ

ΚΩΔΙΚΟΣ	DN	DE	ΦΑ	B	H	N	ΒΑΡΟΣ kg
VF.FAWR.0059.0073.050	50	59-73	165	75	108	2	4.10
VF.FAWR.0072.0085.065	65	72-85	185	75	108	2	4.60
VF.FAWR.0088.0103.080	80	88-103	200	85	118	4	6.20
VF.FAWR.0108.0128.100	100	108-128	225	85	118	4	7.00
VF.FAWR.0132.0146.125	125A	132-146	250	85	118	4	9.20
VF.FAWR.0138.0153.125	125B	138-153	250	85	118	4	9.20
VF.FAWR.0138.0153.150	150A	138-153	272	95	128	4	10.50
VF.FAWR.0158.0181.150	150B	158-181	272	95	128	4	11.50
VF.FAWR.0192.0209.175	175A	192-209	296	85	128	4	13.60
VF.FAWR.0192.0209.175	175B	192-209	324	85	128	4	13.60
VF.FAWR.0200.0225.200	200A	200-225	325	95	128	6	15.20
VF.FAWR.0218.0235.200	200B	218-235	325	95	128	6	15.20
VF.FAWR.0250.0267.250	250A	250-267	380	95	128	6	18.50
VF.FAWR.0272.0289.250	250B	272-289	380	95	128	6	20.50
VF.FAWR.0315.0332.300	300A	315-332	430	95	128	6	24.50
VF.FAWR.0322.0339.300	300B	322-339	430	95	128	6	24.50
VF.FAWR.0351.0368.350	350A	351-368	490	95	128	8	38.40
VF.FAWR.0390.0410.400	400A	390-410	540	110	142	8	58.50
VF.FAWR.0418.0435.400	400B	418-435	540	110	142	8	61.00
VF.FAWR.0476.0493.450	450	476-493	595	110	142	10	63.00
VF.FAWR.0527.0544.500	500	527-544	654	115	148	10	68.00
VF.FAWR.0630.0647.600	600	630-647	757	115	148	10	80.90



Οι διαστάσεις και τα μεγέθη μπορούν να αλλάξουν χωρίς προηγούμενη ειδοποίηση.

Απαγορεύεται η μερική ή ολική αναπαραγωγή του παρόντος χωρίς την έγγραφη εξουσιοδότησή μας.



ΒΟΛΟΣ ΧΥΤΗΡΙΑ

ΥΙΟΙ Ε. ΠΛΑΣΤΑΡΑ Ο.Ε.

Θέση Ζαχάρι Διμηνίου

Βόλος, Ελλάδα, 38500

ΤΗΛ: +302421078039

ΦΑΞ: +302421009014

email: info@plastaras.gr

website: www.plastaras.gr

www.volosfoundries.com



VOLOS FOUNDRIES
est. 1969

YEARS
50

OF EXPERIENCE IN
WATER TREATMENT