



**VOLOS FOUNDRIES**  
est. 1969



**ΕΝΩΤΙΚΑ ΜΕ ΕΥΘΥ ΑΚΡΟ**



**ΥΔΡΕΥΣΗ - ΑΡΔΕΥΣΗ - ΑΠΟΧΕΤΕΥΣΗ - ΠΥΡΟΣΒΕΣΗ - ΕΛΕΓΧΟΣ ΕΞΥΠΝΑ ΥΔΡΟΜΕΤΡΑ**



## ΓΙΑ ΔΙΚΤΥΑ ΝΕΡΟΥ PN10/16

# ΕΝΩΤΙΚΑ ΜΕ ΕΥΘΥ ΑΚΡΟ

### ΧΑΡΑΚΤΗΡΙΣΤΙΚΑ ΥΛΙΚΟΥ

- Ελαστική έμφραξη
- Εγκεκριμένο για χρήση σε πόσιμο νερό (ΑΣΠΙΔΑ)
- Φλάντζες σύμφωνα με το πρότυπο EN 1092-2

### ΥΛΙΚΑ ΚΑΤΑΣΚΕΥΗΣ

- Σώμα : Χυτοσίδηρος ή ελατός χυτοσίδηρος (EN1563/EN1561/EN-JS 1040/EN-JL 1040)

### ΒΑΦΗ

- Εσωτερική και εξωτερική βαφή πάχους 250micron
- Χρώμα RAL 5005

### ΠΕΔΙΟ ΕΦΑΡΜΟΓΗΣ

- Τοποθέτηση σε δίκτυα πόσιμου νερού
- Μέγιστη θερμοκρασία λειτουργίας 50° C
- Τοποθέτηση σε σωλήνες PVC

### ΕΚΔΟΣΕΙΣ

- Βασική έκδοση όπως περιγράφεται
- Ειδικά μεγέθη και κατασκευές κατόπιν ζήτησης

### ΔΟΚΙΜΕΣ

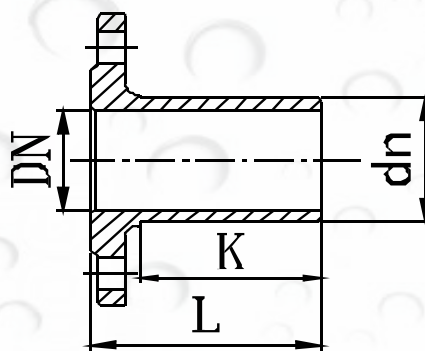
- Τελική δοκιμή σύμφωνα με το EN 12266

DN	PN	ΜΕΓΙΣΤΟ ΠΕΔΙΟ ΛΕΙΤΟΥΡΓΙΑΣ	ΜΕΓΙΣΤΗ ΘΕΡΜΟΚΡΑΣΙΑ ΛΕΙΤΟΥΡΓΙΑΣ	ΔΟΚΙΜΑΣΜΕΝΗ ΠΙΕΣΗ ΣΤΟ ΝΕΡΟ ΣΤΟΝ ΚΟΡΜΟ
mm	bar	bar	°C	
63..315	16	16	50	24

Για σωστή εγκατάσταση και ασφαλή λειτουργία , παρακαλούμε βεβαιωθείτε ότι έχετε διαβάσει τις οδηγίες εγκατάστασης και λειτουργίας.


**ΓΙΑ ΔΙΚΤΥΑ ΝΕΡΟΥ PN10/16**
**ΕΝΩΤΙΚΑ ΜΕ ΕΥΘΥ ΑΚΡΟ**

ΚΩΔΙΚΟΣ	dn(mm)	DN(mm)	L(mm)	K(mm)	ΒΑΡΟΣ(kg)
VF.SPFL.0050.0063	63	50	120	94	3.70
VF.SPFL.0060.0063	63	60	122	94	3.80
VF.SPFL.0060.0075	75	60	126	99	4.10
VF.SPFL.0065.0075	75	65	126	99	4.20
VF.SPFL.0080.0090	90	80	131	103	5.30
VF.SPFL.0100.0110	110	100	138	111	6.40
VF.SPFL.0125.0125	125	125	145	115	8.80
VF.SPFL.0125.0140	140	125	148	120	8.00
VF.SPFL.0150.0160	160	150	158	128	11.60
VF.SPFL.0200.0200	200	200	170	140	16.20
VF.SPFL.0225.0225	225	200	178	148	20.00
VF.SPFL.0250.0250	250	250	190	157	24.60
VF.SPFL.0250.0280	280	250	190	157	24.70
VF.SPFL.0300.0315	315	300	214	177	33.80





## **ΒΟΛΟΣ ΧΥΤΗΡΙΑ**

ΥΙΟΙ Ε. ΠΛΑΣΤΑΡΑ Ο.Ε.

Θέση Ζαχάρι Διμηνίου

Βόλος, Ελλάδα, 38500

ΤΗΛ: +302421078039

ΦΑΞ: +302421009014

email: [info@plastaras.gr](mailto:info@plastaras.gr)

website: [www.plastaras.gr](http://www.plastaras.gr)

[www.volosfoundries.com](http://www.volosfoundries.com)



**VOLOS FOUNDRIES**  
est. 1969

YEARS  
**50**

OF EXPERIENCE IN  
WATER TREATMENT