



VOLOS FOUNDRIES
est. 1969



ΕΝΩΤΙΚΑ ΜΕ ΜΟΥΦΑ



ΥΔΡΕΥΣΗ - ΑΡΔΕΥΣΗ - ΑΠΟΧΕΤΕΥΣΗ - ΠΥΡΟΣΒΕΣΗ - ΕΛΕΓΧΟΣ ΕΞΥΠΝΑ ΥΔΡΟΜΕΤΡΑ



ΓΙΑ ΔΙΚΤΥΑ ΝΕΡΟΥ PN10/16

ΕΝΩΤΙΚΑ ΜΕ ΜΟΥΦΑ

ΧΑΡΑΚΤΗΡΙΣΤΙΚΑ ΥΛΙΚΟΥ

- Ελαστική έμφραξη
- Εγκεκριμένο για χρήση σε πόσιμο νερό (ΑΣΠΙΔΑ)
- Εγκεκριμένα ελαστικά παρεμβύσματα για χρήση σε πόσιμο νερό(ΑΣΠΙΔΑ)
- Φλάντζες σύμφωνα με το πρότυπο EN 1092-2

ΥΛΙΚΑ ΚΑΤΑΣΚΕΥΗΣ

- Σώμα : Χυτοσίδηρος ή ελατός χυτοσίδηρος (EN1563/EN1561/EN-JS 1040/EN-JL 1040)
- Ελαστικό παρέμβυσμα :EPDM

ΒΑΦΗ

- Εσωτερική και εξωτερική βαφή πάχους 250micron
- Χρώμα RAL 5005

ΠΕΔΙΟ ΕΦΑΡΜΟΓΗΣ

- Τοποθέτηση σε δίκτυα πόσιμου νερού
- Μέγιστη θερμοκρασία λειτουργίας 50° C
- Τοποθέτηση σε σωλήνες PVC

ΕΚΔΟΣΕΙΣ

- Βασική έκδοση όπως περιγράφεται
- Με παρέμβυσμα NBR
- Ειδικά μεγέθη και κατασκευές κατόπιν ζήτησης

ΔΟΚΙΜΕΣ

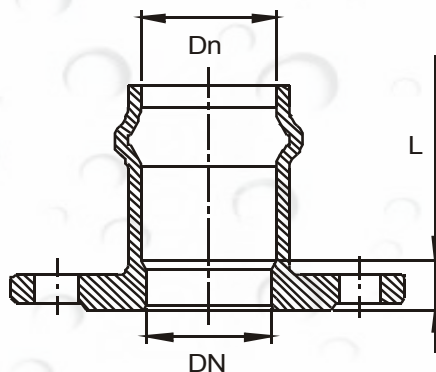
- Τελική δοκιμή σύμφωνα με το EN 12266

DN mm	PN bar	ΜΕΓΙΣΤΟ ΠΕΔΙΟ ΛΕΙΤΟΥΡΓΙΑΣ bar	ΜΕΓΙΣΤΗ ΘΕΡΜΟΚΡΑΣΙΑ ΛΕΙΤΟΥΡΓΙΑΣ °C	ΔΟΚΙΜΑΣΜΕΝΗ ΠΙΕΣΗ ΜΕ ΝΕΡΟ	
				ΣΤΟΝ ΚΟΡΜΟ	ΣΤΗΝ ΕΜΦΡΑΞΗ
40..300	16	16	50	24	17,6
315..600	16	16	50	24	17,6

Για σωστή εγκατάσταση και ασφαλή λειτουργία , παρακαλούμε βεβαιωθείτε ότι έχετε διαβάσει τις οδηγίες εγκατάστασης και λειτουργίας.


ΓΙΑ ΔΙΚΤΥΑ ΝΕΡΟΥ PN10/16
ΕΝΩΤΙΚΑ ΜΕ ΜΟΥΦΑ

ΚΩΔΙΚΟΣ	DN	d	e	L	DA	DB	ΒΑΡΟΣ kg
VF.SOFL.0040.0050	40	50	7,0	335	150	110	2.90
VF.SOFL.0050.0063	50	63	7,0	340	165	125	3.30
VF.SOFL.0065.0075	65	75	7,0	345	185	145	4.20
VF.SOFL.0080.0090	80	90	7,0	350	200	160	5.20
VF.SOFL.0100.0110	100	110	7,2	360	220	180	6.10
VF.SOFL.0125.0125	125	125	7,5	370	250	210	7.80
VF.SOFL.0125.0140	125	140	7,5	370	250	210	8.80
VF.SOFL.0150.0160	150	160	7,8	380	285	240	11.40
VF.SOFL.0200.0200	200	200	8,4	400	340	295	18.00
VF.SOFL.0200.0225	200	225	8,4	400	340	295	19.10
VF.SOFL.0250.0250	250	250	9,0	420	400	355	28.30
VF.SOFL.0250.0280	250	280	9,6	440	455	410	30.70
VF.SOFL.0300.0315	300	315	9,6	440	455	410	39.60
VF.SOFL.0350.0355	350	355	10,2	460	520	470	46.50
VF.SOFL.0400.0400	400	400	10,8	480	580	525	56.70
VF.SOFL.0450.0450	450	450	11,4	500	640	585	64.40
VF.SOFL.0500.0500	500	500	12	520	715	650	94.80
VF.SOFL.0600.0600	600	600	13,2	560	840	770	125.00





ΒΟΛΟΣ ΧΥΤΗΡΙΑ

ΥΙΟΙ Ε. ΠΛΑΣΤΑΡΑ Ο.Ε.

Θέση Ζαχάρι Διμηνίου

Βόλος, Ελλάδα, 38500

ΤΗΛ: +302421078039

ΦΑΞ: +302421009014

email: info@plastaras.gr

website: www.plastaras.gr

www.volosfoundries.com



VOLOS FOUNDRIES
est. 1969

YEARS
50

OF EXPERIENCE IN
WATER TREATMENT