



VOLOS FOUNDRIES
est. 1969



ΤΑΥ ΤΡΙΩΝ ΦΛΑΝΤΖΩΝ



ΥΔΡΕΥΣΗ - ΑΡΔΕΥΣΗ - ΑΠΟΧΕΤΕΥΣΗ - ΠΥΡΟΣΒΕΣΗ - ΕΛΕΓΧΟΣ ΕΞΥΠΝΑ ΥΔΡΟΜΕΤΡΑ



ΓΙΑ ΔΙΚΤΥΑ ΝΕΡΟΥ PN10/16

ΤΑΥ ΤΡΙΩΝ ΦΛΑΝΤΖΩΝ

ΧΑΡΑΚΤΗΡΙΣΤΙΚΑ ΥΛΙΚΟΥ

- Εγκεκριμένο για χρήση σε πόσιμο νερό (ΑΣΠΙΔΑ)
- Φλάντζες σύμφωνα με το πρότυπο EN 1092-2

ΥΛΙΚΑ ΚΑΤΑΣΚΕΥΗΣ

- Σώμα : Χυτοσίδηρος ή ελατός χυτοσίδηρος (EN1563/EN1561/EN-JS 1040/EN-JL 1040)

ΒΑΦΗ

- Εσωτερική και εξωτερική βαφή πάχους 250micron
- Χρώμα RAL 5005

ΠΕΔΙΟ ΕΦΑΡΜΟΓΗΣ

- Τοποθέτηση σε δίκτυα πόσιμου νερού
- Μέγιστη θερμοκρασία λειτουργίας 50° C
- Τοποθέτηση σε σωλήνες PE/PVC/AC/STEEL/DI

ΕΚΔΟΣΕΙΣ

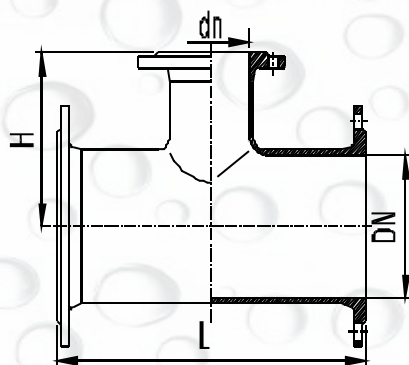
- Βασική έκδοση όπως περιγράφεται
- Ειδικά μεγέθη και κατασκευές κατόπιν ζήτησης

ΔΟΚΙΜΕΣ

- Τελική δοκιμή σύμφωνα με το EN 12266

DN	PN	ΜΕΓΙΣΤΟ ΠΕΔΙΟ ΛΕΙΤΟΥΡΓΙΑΣ	ΜΕΓΙΣΤΗ ΘΕΡΜΟΚΡΑΣΙΑ ΛΕΙΤΟΥΡΓΙΑΣ	ΔΟΚΙΜΑΣΜΕΝΗ ΠΙΕΣΗ ΜΕ ΝΕΡΟ	
				ΣΤΟΝ ΚΟΡΜΟ	ΣΤΗ ΦΛΑΝΤΖΑ
mm	bar	bar	°C		
40..500	16	16	50	24	17.6

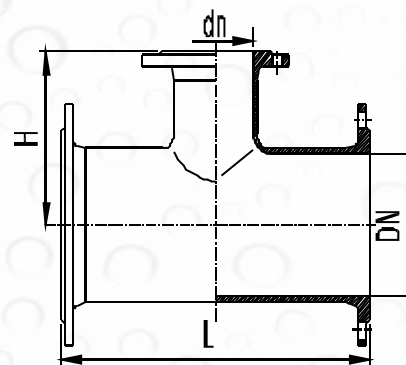
Για σωστή εγκατάσταση και ασφαλή λειτουργία , παρακαλούμε βεβαιωθείτε ότι έχετε διαβάσει τις οδηγίες εγκατάστασης και λειτουργίας.


ΓΙΑ ΔΙΚΤΥΑ ΝΕΡΟΥ PN10/16
ΤΑΥ ΤΡΙΩΝ ΦΛΑΝΤΖΩΝ


ΚΩΔΙΚΟΣ	DN	dn	L	H	ΒΑΡΟΣ kg
VF.FLTE.0040.0040	40	40	280	140	11.00
VF.FLTE.0050.0050	50	50	300	150	10.70
VF.FLTE.0060.0060	60	60	320	160	11.20
VF.FLTE.0065.0050	65	50	330	160	11.40
VF.FLTE.0065.0065	65	65	330	165	12.30
VF.FLTE.0080.0040	80	40	310	135	14.50
VF.FLTE.0080.0050	80	50	310	145	14.00
VF.FLTE.0080.0060	80	60	310	155	14.60
VF.FLTE.0080.0065	80	65	330	165	14.80
VF.FLTE.0080.0080	80	80	330	165	15.10
VF.FLTE.0100.0040	100	40	320	145	16.50
VF.FLTE.0100.0050	100	50	360	170	17.40
VF.FLTE.0100.0060	100	60	320	165	17.60
VF.FLTE.0100.0065	100	65	320	175	17.00
VF.FLTE.0100.0080	100	80	360	175	20.00
VF.FLTE.0100.0100	100	100	360	180	18.80
VF.FLTE.0125.0040	125	40	330	160	22.00
VF.FLTE.0125.0060	125	60	330	180	22.80
VF.FLTE.0125.0080	125	80	400	190	22.90
VF.FLTE.0125.0100	125	100	400	195	24.00
VF.FLTE.0125.0125	125	125	400	200	27.40
VF.FLTE.0150.0040	150	40	340	170	26.50
VF.FLTE.0150.0050	150	50	340	180	26.00
VF.FLTE.0150.0060	150	60	340	190	28.50
VF.FLTE.0150.0080	150	80	440	205	30.60
VF.FLTE.0150.0100	150	100	440	210	34.00
VF.FLTE.0150.0125	150	125	440	215	31.40
VF.FLTE.0150.0150	150	150	440	220	34.10
VF.FLTE.0200.0040	200	40	365	195	38.00
VF.FLTE.0200.0050	200	50	365	205	37.30


ΓΙΑ ΔΙΚΤΥΑ ΝΕΡΟΥ PN10/16
ΤΑΥ ΤΡΙΩΝ ΦΛΑΝΤΖΩΝ

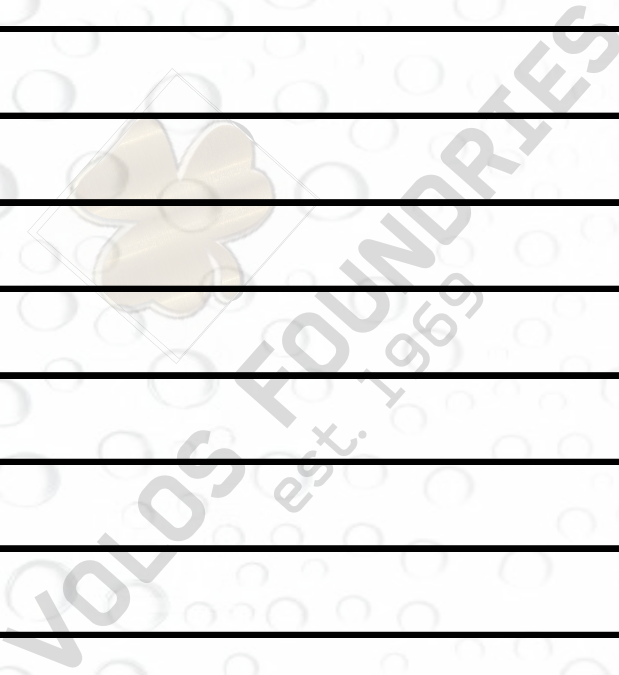
ΚΩΔΙΚΟΣ	DN	dn	L	H	ΒΑΡΟΣ kg
VF.FLTE.0250.0100	250	100	700	275	65.80
VF.FLTE.0250.0100	250	100	425	270	57.50
VF.FLTE.0250.0150	250	150	485	280	60.00
VF.FLTE.0250.0200	250	200	700	325	79.00
VF.FLTE.0250.0250	250	250	700	350	97.40
VF.FLTE.0300.0060	300	60	405	290	90.00
VF.FLTE.0300.0080	300	80	800	295	93.00
VF.FLTE.0300.0100	300	100	800	300	103.00
VF.FLTE.0300.0100	300	100	450	300	61.40
VF.FLTE.0300.0150	300	150	505	310	72.00
VF.FLTE.0300.0200	300	200	800	350	93.00
VF.FLTE.0300.0250	300	250	620	330	86.10
VF.FLTE.0300.0300	300	300	800	400	136.00
VF.FLTE.0350.0100	350	100	850	325	105.00
VF.FLTE.0350.0150	350	150	850	340	115.40
VF.FLTE.0350.0200	350	200	850	325	129.00
VF.FLTE.0350.0250	350	250	850	360	135.00
VF.FLTE.0350.0300	350	300	850	325	136.00
VF.FLTE.0350.0350	350	350	850	425	167.00
VF.FLTE.0400.0080	400	80	470	355	160.00
VF.FLTE.0400.0100	400	100	900	350	161.00
VF.FLTE.0400.0100	400	100	490	355	137.70
VF.FLTE.0400.0150	400	150	900	370	154.40
VF.FLTE.0400.0200	400	200	900	350	154.80
VF.FLTE.0400.0250	400	250	900	390	154.30
VF.FLTE.0400.0300	400	300	900	400	165.00
VF.FLTE.0400.0350	400	350	900	450	170.00
VF.FLTE.0400.0400	400	400	900	450	173.50
VF.FLTE.0450.0100	450	100	950	375	178.00
VF.FLTE.0450.0150	450	150	570	400	164.20



Οι διαστάσεις και τα μεγέθη μπορούν να αλλάξουν χωρίς προηγούμενη ειδοποίηση.

Απαγορεύεται η μερική ή ολική αναπαραγωγή του παρόντος χωρίς την έγγραφη εξουσιοδότησή μας.

ΣΗΜΕΙΩΣΕΙΣ





ΒΟΛΟΣ ΧΥΤΗΡΙΑ

ΥΙΟΙ Ε. ΠΛΑΣΤΑΡΑ Ο.Ε.

Θέση Ζαχάρι Διμηνίου

Βόλος, Ελλάδα, 38500

ΤΗΛ: +302421078039

ΦΑΞ: +302421009014

email: info@plastaras.gr

website: www.plastaras.gr

www.volosfoundries.com



VOLOS FOUNDRIES

est. 1969

50 YEARS

OF EXPERIENCE IN
WATER TREATMENT