

VAG

BSH

BSH
2

PN 10/16
DN 80

KAI :
1092-2 Bs10 D/E

EPDM WRC

LONDON 2 1/2"

:
: 420/12 -JS1030(GGG 40),BS 2789

: EPDM -JS1030(GGG40)

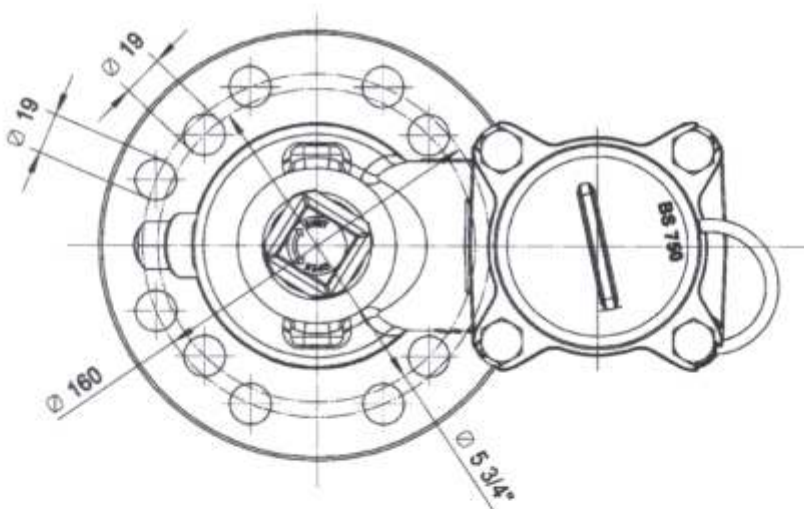
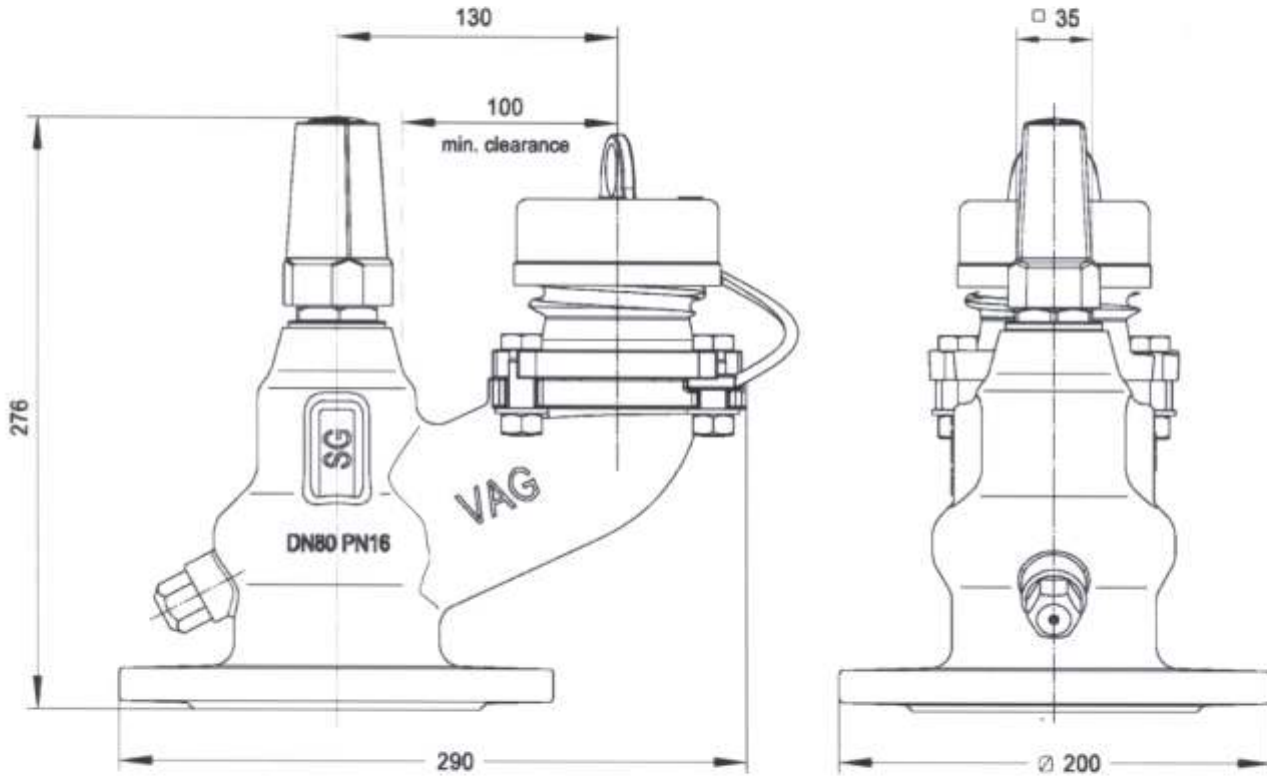
: (CC767S 1982)

1.4021

B 2(DIN EN ISO 3506)



DN	PN			
mm	bar	bar	°C	
80	10/16	16	50	24 18



16

DN	80
L1	290
L2	130
L3	100
H1	276
S1	35
kg	17.00
	0.016

10

DN	80
L1	290
L2	130
L3	100
H1	276
S1	35
kg	17.00
	0.016