

PN 10/16 - DN 50...200

KAT-A 2449

• μ μ μ EN 12334
 • μ μ μ 1092-2
 • μ μ μ
 • μ μ μ
 • μ μ μ
 • μ μ μ
 • μ μ μ



• μ : μ EN-JS 1030 (GGG-40)
 • μμ : μ EN-JS 1030 (GGG-40)
 • μμ : 2(DIN EN ISO 3506)
 • : μ μ μ NBR

• μ μ μμ GSK

• μ μ μ
 EN 12266
 (DIN 3230 μ 4)

• μ ,
 • μ ,
 μ
 μ
 μ

• :
 - 1543

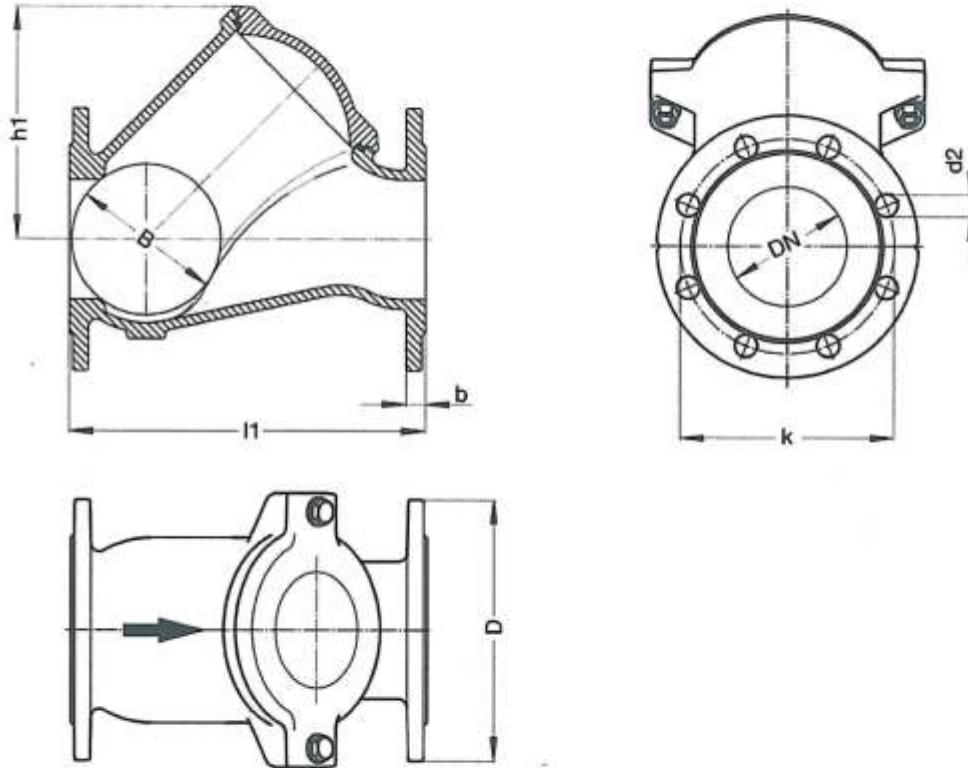
• μ

μ

12266

DN	PN	[bar]	[°C]
50...150	16	16	50
200	10	10	50

μ μ μ	μ μ
[bar]	[bar]
24	17.6
15	11



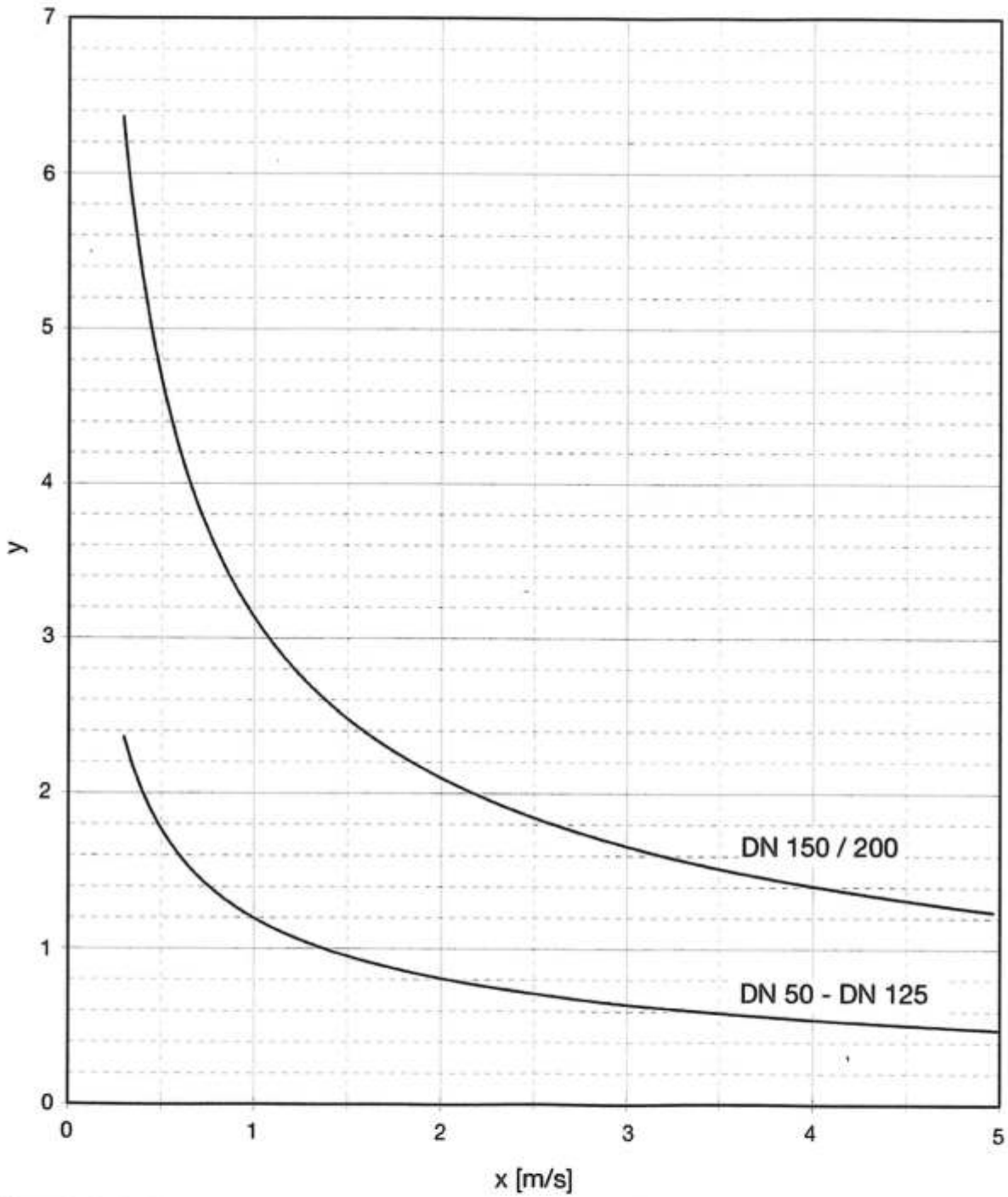
PN 16

DN		50	65	80	100	125	150
B	[mm]	63	82	101	126	158	189
D	[mm]	165	185	200	220	250	285
b	[mm]	19	19	19	19	19	19
d2	[mm]	18	18	18	18	18	23
h1	[mm]	116	146	166	194	231	262
k	[mm]	125	145	160	180	210	240
l1	[mm]	200	240	260	300	350	400
		4	4	8	8	8	8
d3	(inch)	8.00	11.00	13.00	19.00	28.00	37.00
	[m ³]	0.007	0.010	0.014	0.020	0.031	0.046
	(m3)						

PN 10

DN		200
B	[mm]	252
D	[mm]	340
b	[mm]	20
d2	[mm]	23
h1	[mm]	336
k	[mm]	295
l1	[mm]	500
		8
d3	(inch)	72.00
	[m ³]	0.086
	(m3)	

ient



x: (m / s)

y: