



VOLOS FOUNDRIES
est. 1969



ΒΑΛΒΙΔΕΣ ΑΝΤΕΠΙΣΤΡΟΦΗΣ ΜΕΜΒΡΑΝΗΣ



ΥΔΡΕΥΣΗ - ΑΡΔΕΥΣΗ - ΑΠΟΧΕΤΕΥΣΗ - ΠΥΡΟΣΒΕΣΗ - ΕΛΕΓΧΟΣ ΕΞΥΠΝΑ ΥΔΡΟΜΕΤΡΑ



ΓΙΑ ΔΙΚΤΥΑ ΝΕΡΟΥ PN10/16

ΒΑΛΒΙΔΕΣ ΑΝΤΕΠΙΣΤΡΟΦΗΣ ΜΕΜΒΡΑΝΗΣ

ΧΑΡΑΚΤΗΡΙΣΤΙΚΑ ΥΛΙΚΟΥ

- Ελαστική έμφραξη σύμφωνα με το EN 12334
- Πρόσωπο με πρόσωπο μήκος σύμφωνα με το EN 558 , βασική σειρά 48 (DIN 3202, F6)
- Φλάντζες σύμφωνα με το πρότυπο EN 1092-2
- Εγκατάσταση σε οποιαδήποτε θέση
- Εγκεκριμένο για χρήση σε πόσιμο νερό (ΑΣΠΙΔΑ)
- Εγκεκριμένα ελαστικά παρεμβύσματα για χρήση σε πόσιμο νερό(ΑΣΠΙΔΑ)

ΥΛΙΚΑ ΚΑΤΑΣΚΕΥΗΣ

- Σώμα : Ελατός χυτοσίδηρος EN-GJS-400-15 (GGG-40)
- Οδηγός ροής : Ελατός χυτοσίδηρος EN-GJS-400-15 (GGG-40)
- Διάφραγμα: EPDM

ΒΑΦΗ

- Εσωτερική και εξωτερική βαφή πάχους 250micron
- Χρώμα RAL 5005

ΠΕΔΙΟ ΕΦΑΡΜΟΓΗΣ

- Τοποθέτηση σε δίκτυα πόσιμου νερού
- Υπόγεια εγκατάσταση
- Μέγιστη θερμοκρασία λειτουργίας 50° C

ΕΚΔΟΣΕΙΣ

- Βασική έκδοση όπως περιγράφεται
- Ειδικά μεγέθη και κατασκευές κατόπιν ζήτησης

ΔΟΚΙΜΕΣ

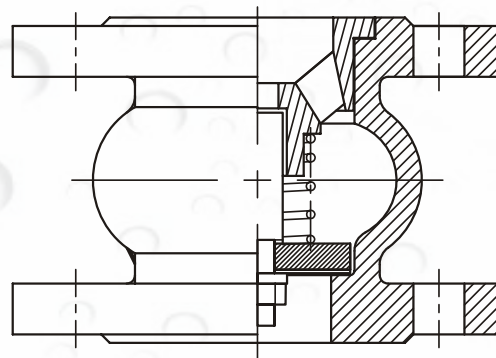
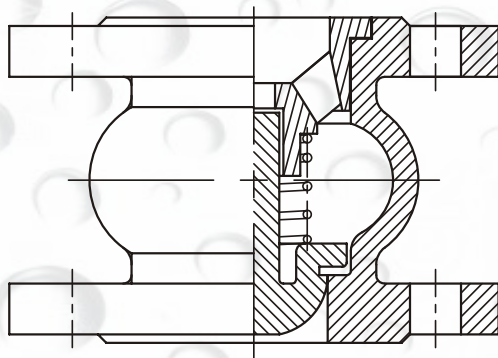
- Τελική δοκιμή σύμφωνα με το EN 12266

DN	PN	ΜΕΓΙΣΤΟ ΠΕΔΙΟ ΛΕΙΤΟΥΡΓΙΑΣ	ΜΕΓΙΣΤΗ ΘΕΡΜΟΚΡΑΣΙΑ ΛΕΙΤΟΥΡΓΙΑΣ	ΔΟΚΙΜΑΣΜΕΝΗ ΠΙΕΣΗ ΜΕ ΝΕΡΟ	
				ΣΤΟΝ ΚΟΡΜΟ	ΣΤΗΝ ΕΜΦΡΑΞΗ
mm	bar	bar	°C		
50..500	16	16	50	24	17.6

Για σωστή εγκατάσταση και ασφαλή λειτουργία , παρακαλούμε βεβαιωθείτε ότι έχετε διαβάσει τις οδηγίες εγκατάστασης και λειτουργίας.


ΓΙΑ ΔΙΚΤΥΑ ΝΕΡΟΥ PN10/16
ΒΑΛΒΙΔΕΣ ΑΝΤΕΠΙΣΤΡΟΦΗΣ ΜΕΜΒΡΑΝΗΣ

ΚΩΔΙΚΟΣ	DN	PN	L	D1	D	K	ΤΡΥΠΕΣ	d	Βάρος kg
VF.NRSV.0000.0050	50	16	240	180	165	125	4	18	12.00
VF.NRSV.0000.0065	65	16	240	180	185	145	4	18	14.50
VF.NRSV.0000.0080	80	16	260	220	200	160	8	18	22.00
VF.NRSV.0000.0100	100	16	315	220	220	180	8	18	22.90
VF.NRSV.0000.0125	125	16	350	292	250	210	8	18	41.00
VF.NRSV.0000.0150	150	16	400	292	285	240	8	22	44.00
VF.NRSV.0000.0200	200	16	500	374	340	295	12	22	82.50
VF.NRSV.0000.0250	250	16	600	450	405	355	12	26	132.00
VF.NRSV.0000.0300	300	16	700	550	460	410	12	26	205.00
VF.NRSV.0000.0350	350	16	800	650	520	470	16	26	291.00
VF.NRSV.0000.0400	400	16	900	720	580	525	16	30	412.00
VF.NRSV.0000.0500	500	16	1100	985	715	650	20	33	766.00





ΒΟΛΟΣ ΧΥΤΗΡΙΑ

ΥΙΟΙ Ε. ΠΛΑΣΤΑΡΑ Ο.Ε.

Θέση Ζαχάρι Διμηνίου

Βόλος, Ελλάδα, 38500

ΤΗΛ: +302421078039

ΦΑΞ: +302421009014

email: info@plastaras.gr

website: www.plastaras.gr

www.volosfoundries.com



VOLOS FOUNDRIES
est. 1969

YEARS
50

OF EXPERIENCE IN
WATER TREATMENT